

CAE 實驗室

負責教師：蕭惟隆

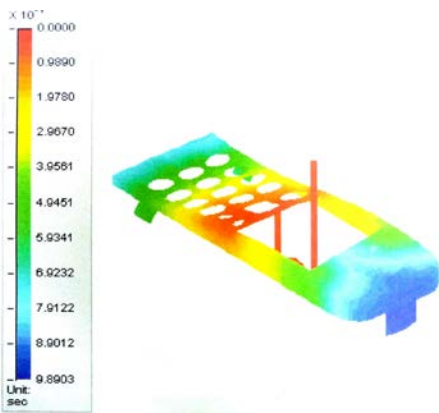
目標：培養學生學習運用電腦輔助設計與工程分析能力。

- 設備：
1. 個人電腦
 2. 電腦輔助繪圖軟體
AutoCAD、PRO/E、NX
 3. 電腦輔助工程分析軟體
Ansys、Malab、MOLDEX

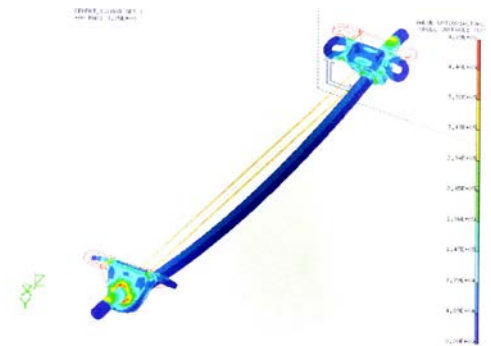
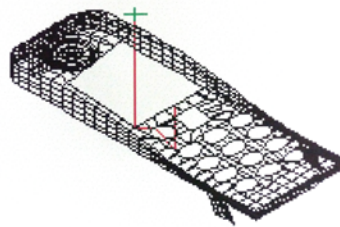
支援：推廣教育---電腦輔助繪圖班



技能檢定---電腦輔助機械製圖乙、丙級
電腦輔助機械立體製圖丙級



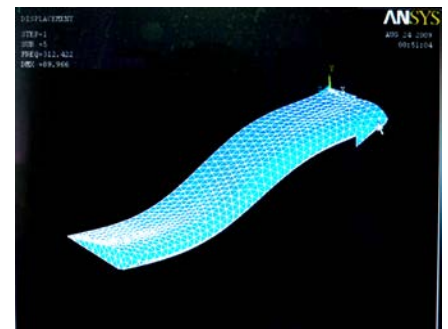
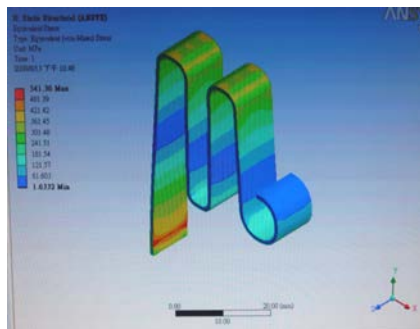
MOLDEX 模流分析



結構件變形分析



結構件應力分析



結構件振動分析