

CAD/CAM 實驗室

負責教師：蔡明旭

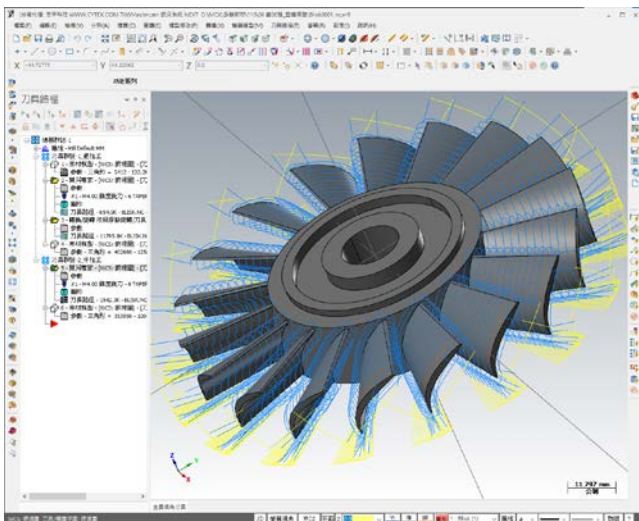
目標：培養學生學習電腦輔助繪圖與製造軟體，應用數值控制加工能力。

- 設備：
1. 個人電腦
 2. 電腦輔助繪圖軟體
AutoCAD、Solidworks、NX
 3. 電腦輔助製造軟體
Mastercam、SoftLathe、
SoftMill、SinuTrain

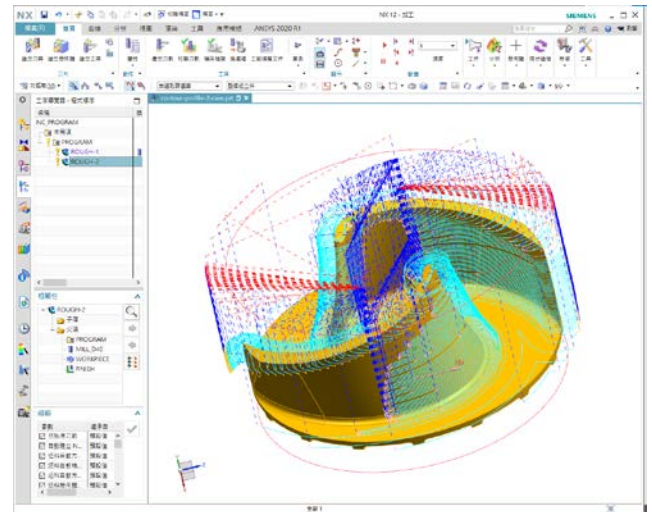


課程：電腦輔助繪圖與實作、數值控制加工與實作、電腦輔助製造與實作、電腦輔助設計與實作、多軸數值控制加工與實作、逆向工程與實作

支援：技能檢定---CNC 銑床乙級、CNC 車床乙級



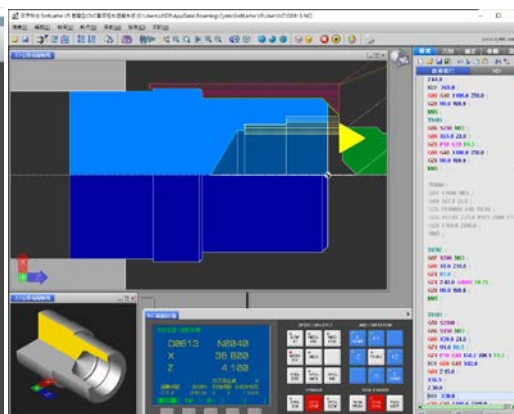
Mastercam 數控程式設計



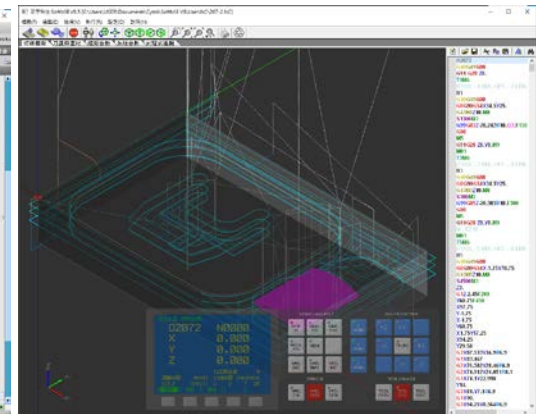
NX CAD/CAM 整合設計製造



SinuTrain 控制器模擬



數控車床程式模擬



數控銑床程式模擬